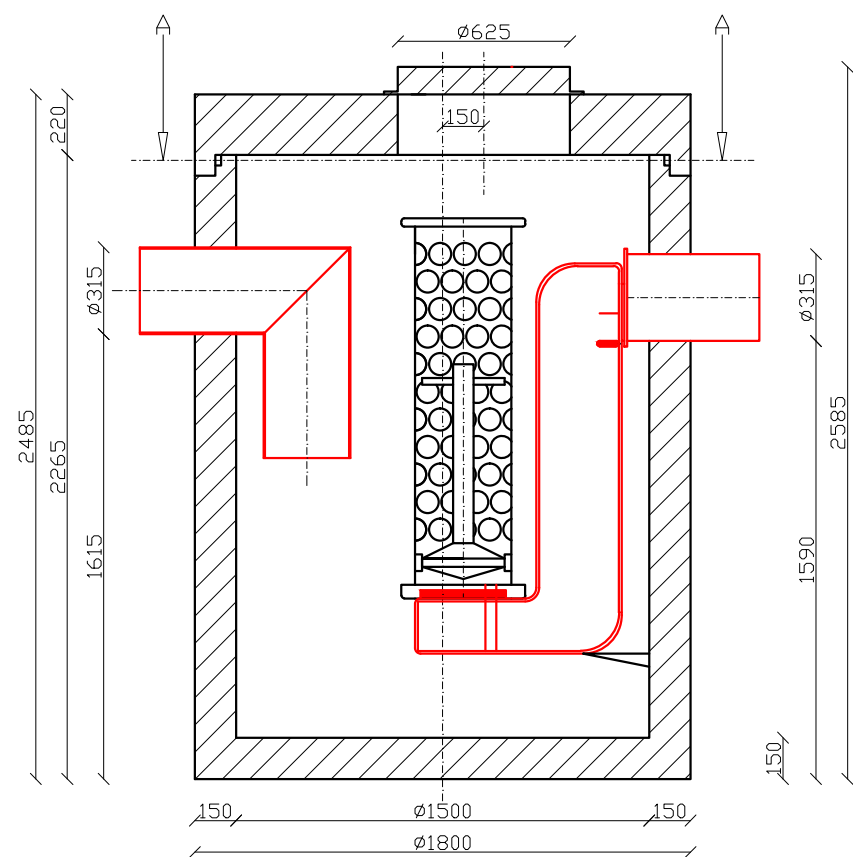
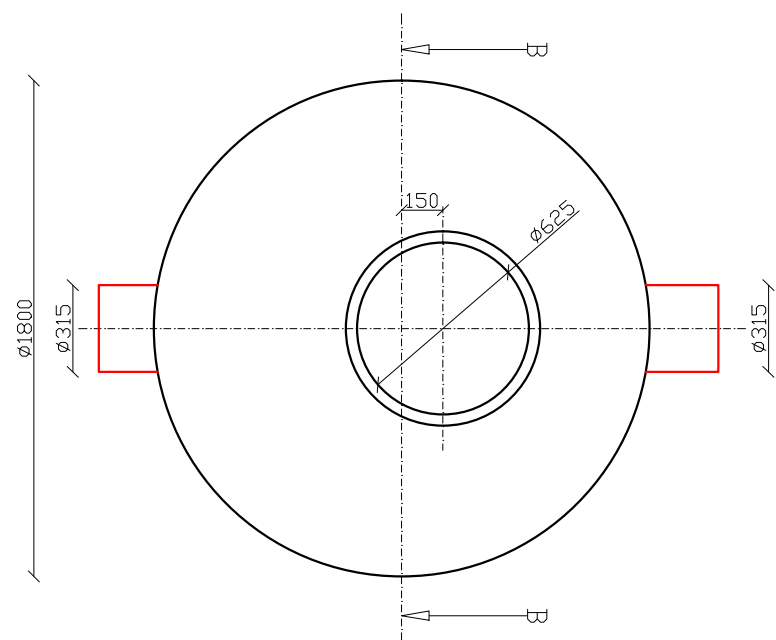
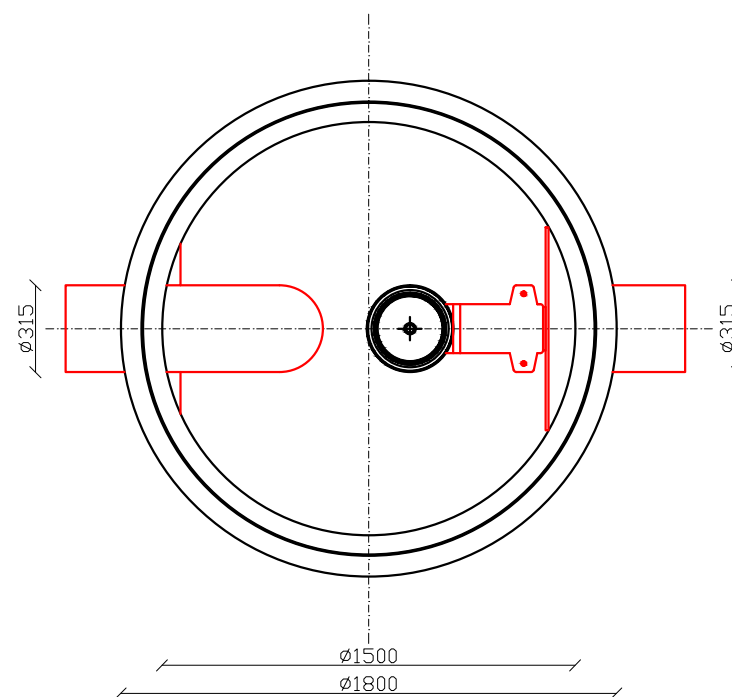


PRZEKRÓJ B-B



PRZEKRÓJ A-A



INWESTOR: Powiat Sierpc, 09-200 Sierpc

Nazwa i adres obiektu  
Projekt przebudowy kanalizacji deszczowej wraz z przebudową placów manewrowych i parkingowych na terenie: Centrum Kształcenia Zawodowego i Zespołu Szkół nr 1 w Sierpcu. Działki Nr 1383/6 i 1383/8

# PROJEKT BUDOWLANY

Temat:  
Separator substancji ropopochodnych

Zlecenie z dnia:

Rys.nr  
10

Skala  
1:25

Lp.	Nazwisko i Imię	Stanowisko	Nr upr.	Data:	Podpis
1	Kamil Papierowski	Projektant	MAZ/0400/ PWBS/16	05.2023	